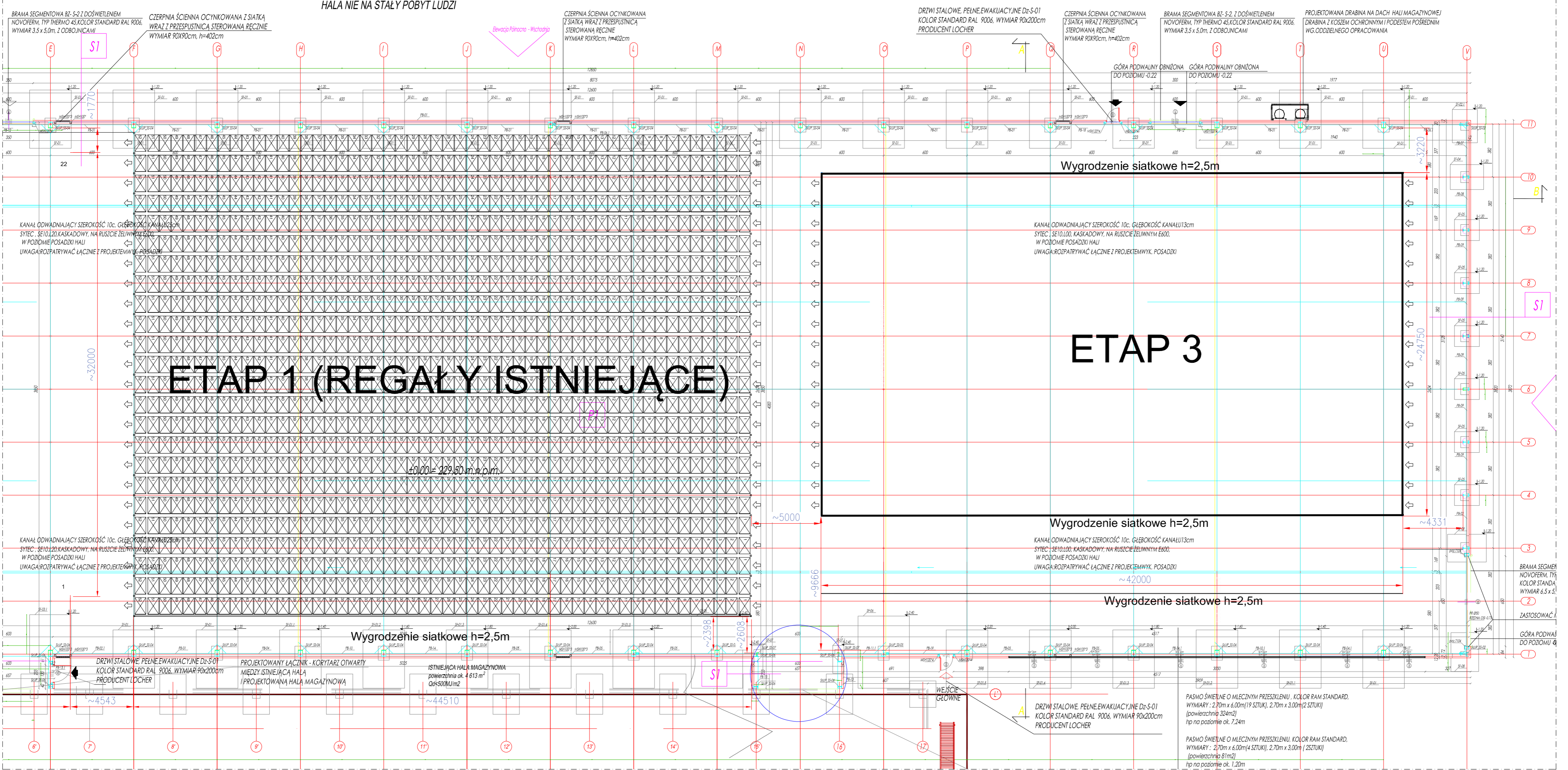
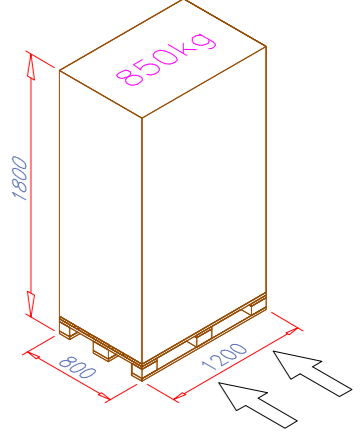


HALA NIE NA STAŁY POBYT LUDZI



ETAP 1 (REGAŁY ISTNIEJĄCE)

ETAP 3



- Uwagi ogólne:**
1. Użytkownik zatwierdził rozstawienie konstrukcji względem dylatacji.
  2. Użytkownik zatwierdził obciążenia od konstrukcji i ich wpływ na posadzkę.
  3. Użytkownik zatwierdził aranżację konstrukcji i jej zgodność z p. poz. i BHP.
  4. Użytkownik zatwierdził pomiar pomieszczenia oraz wymiary konstrukcji.
  5. Niniejsze opracowanie nie jest projektem budowlanym w rozumieniu Rozporządzenia Ministra Rozwoju z dnia 11 września 2020 r. w sprawie szczególnego zakresu i formy projektu budowlanego (Dz.U. 2020 poz. 1609).
  6. Układ stężeń przedstawiony został w sposób pogłówny - finalny układ może się różnić.
- Uwagi dotyczące posadzki:**
7. Wymagana klasa posadzki - min C20/C25. Posadzka powinna zapewnić możliwość kotwienia konstrukcji na głębokość do 150 mm
  8. Posadzka na której instalowane są elementy powinna być równa. Dopuszczalne odchylenie równości nie powinno przekraczać 5 mm, sprawdzane latą kontrolną o długości 2 metrów.
  9. Dopuszczalne odchylenie od poziomu nie powinno być większe niż +/- 5 mm na całej długości rzędu regalowego/pomostu magazynowego, również sprawdzane latą kontrolną o długości 2 metrów.
  10. Różnica poziomów pomiędzy najniższym i najwyższym punktem posadzki nie powinna przekroczyć +/- 10 mm od poziomu odniesienia dla całego budynku lub jego części (w obszarze montażu i obsługi systemu regalowego).